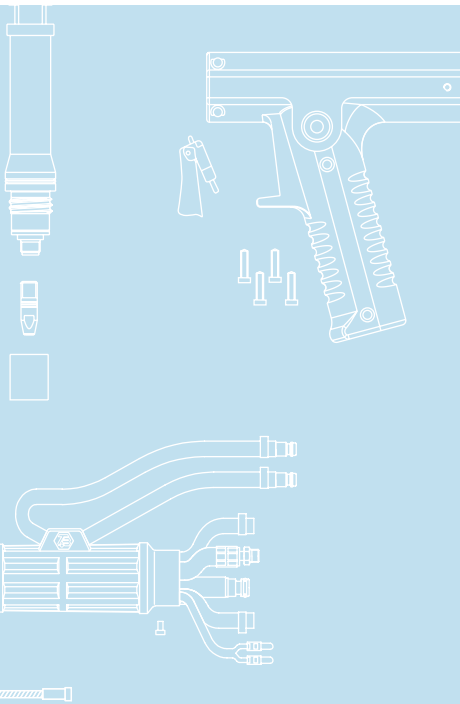




## Top 2000 TBI 10W



2-Kreis-Wasserkühlung

Hochleistungsbrenner bis 650 A

Für Drähte bis Ø 3.2 mm

### Technische Daten

#### MIG / MAG-Handschweißbrenner TBI 10W

Belastbarkeit bei 100% ED  
(10 min. Zyklus)

- bei Mischgas: 650 A  
- bei CO<sub>2</sub>: 700 A

Kühlart 2-Kreis-Wasserkühlung

Drahtdurchmesser 1.6 - 3.2 mm

Gasdurchfluss 28 l/min

Technische Ausführung nach IEC 60974-7

Gewicht mit 1.5 m Kabel 2.10 kg

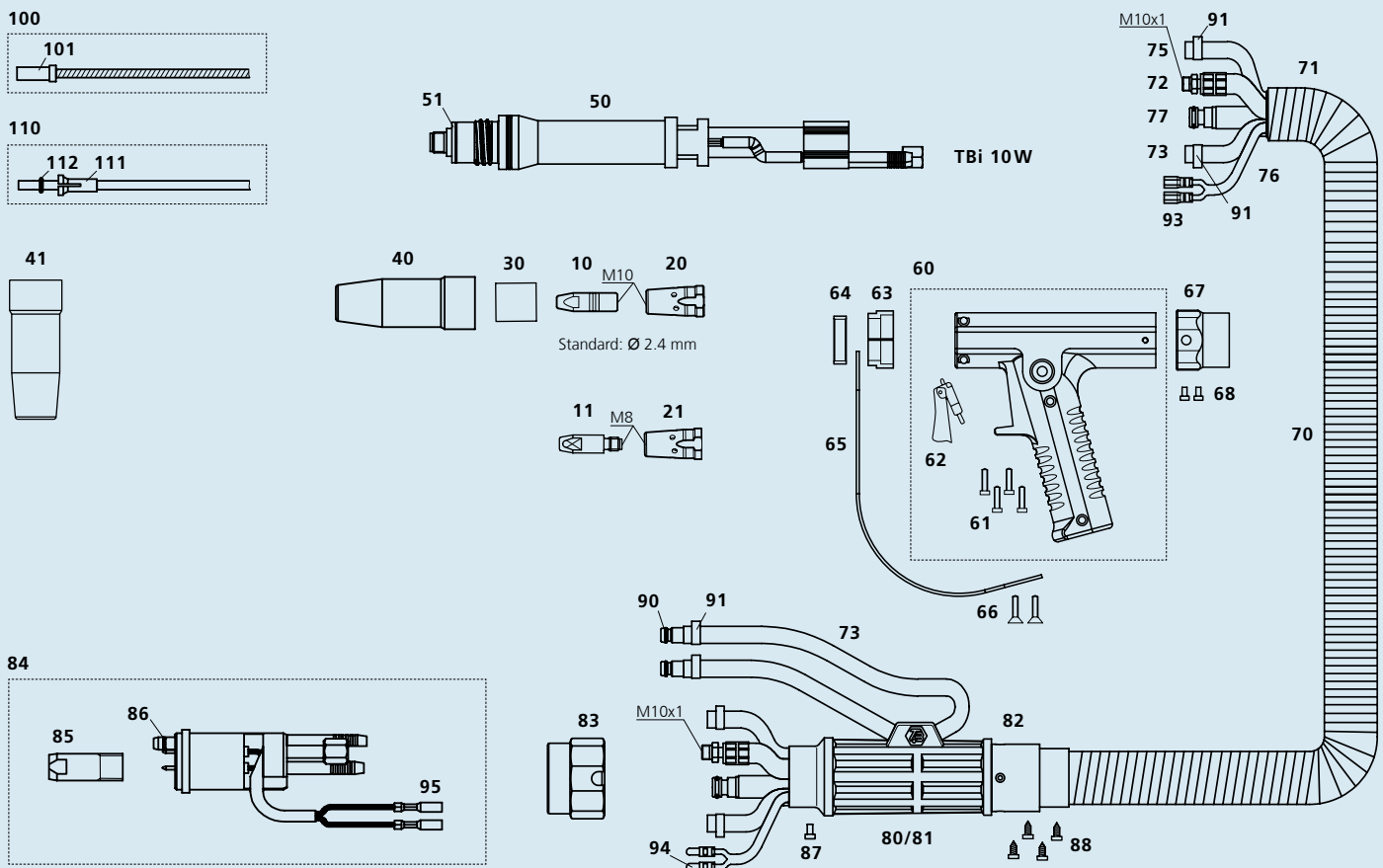
Anschluss Euro-Zentralstecker  
andere Anschlussmöglichkeiten  
sind auf Anfrage lieferbar.

Beim Einsatz von Impulsstromquellen sinkt die Belastbarkeit.  
Sonderbrennerhalse und Sonderlängen der Schlauchpakete sind  
möglich.

### Bestellnummern für Komplettbrenner

TBi 10W RWZ, Hals gerade 170P1725\_0\*

\* An der Leerstelle bitte 3, 4 oder 5 für Brennerlänge 3, 4 oder 5 m  
eintragen.



Pos. Bezeichnung

Art. Nummer

Pos. Bezeichnung

Art. Nummer

### Stromdüsen

10	Stromdüse M10x33, ECu	340P_1402*
▶ 10	<b>Stromdüse M10x33, CuCrZr</b>	<b>343P_3402*</b>
11	Stromdüse M8x30, ECu	340P_1262*
11	Stromdüse M8x30, CuCrZr	340P_3262*
11	Stromdüse M8x30 Alu, ECu	341P_1262*

### Düsenstöcke

▶ 20	<b>Düsenstock M10 / L=29 mm</b>	<b>342P010072</b>
21	Düsenstock M8 / L=30 mm	342P008072

### Spritzerschutz

▶ 30	<b>Spritzerschutz TBi 10W</b>	<b>346P015170</b>
------	-------------------------------	-------------------

### Gasdüsen

▶ 40	<b>Gasdüse konisch, NW 16 mm, L=82.5 mm</b>	<b>345P022170</b>
41	Gasdüse konisch, NW 19 mm, L= 82.5 mm	345P122170

### Ersatzteile

50	Brennerhals TBi 10W, gerade	170P101002
51	Isolierscheibe TBi 10W	070P102009
60	Pistolengriffschale schwarz, kpl. (TBi 10W)	380P201031
61	Zylinderschraube M4x10	100P008403
62	Druckschalter, rot, 2-polig	385P021016
63	Innenring	170P102025
64	Außenring	170P102026
65	Schutzschild für Pistolengriff	381P102004
66	Senkschraube M4x8	109P096501
67	Aufnahme für Wellenschlauch 29 mm vorne	170P102027
68	Schlitzschraube M4x6 PVC	100P008408
70	Schlauchpaket TBi 10W	170P4S45_0*
71	Absaugschlauch D=29 mm	306P293600

72	SW-Kabel HD (8W, 10W)	314P16GG_0*
73	Wasserschlauch 2-K, schwarz, 5x1.5 mm	303P070000
75	PVC-Gasschlauch, schwarz, 5x1.5 mm	302P020000
76	Steuerleitung x.30 m konfektioniert	301P2304_0*
77	Drahtförderschlauch, schwarz (TBi 8W, 10W)	354P0C0C_0*
80	Knickschutzschale (nur im Set mit Pos. 81)	701P102070
81	Knickschutzdeckel (nur im Set mit Pos. 80)	701P102071
82	Aufnahme für Absaugschlauch 29 mm hinten	671P102533
83	Anschlussmutter	701P001013
84	Eurostecker RWZ kpl. (8W, 10W), Federkontakte	701P001001
85	Zentriernippel M14x1 RGZ / RWZ	701P002083
86	O-Ring 4.0x1.0 mm (Gasstift)	365P100040
87	Schlitzschraube M4x6	100P008401
88	Linsenkopfschraube 2.9x6.5	100P797103
90	Stecknippel	701P002064
91	Ein-Ohr-Klemme Ø 9.5 mit Einlagering	373P100095
93	Kabelschuh, flach	375P000023
94	Steuerleitungsstecker, isoliert, rund	375P000004
95	Steuerleitungsbuchse, isoliert, rund	375P000003

### Drahtführungen

100	Drahtspirale (x.40 m) für Draht 1.6-2.0	322P2863_4*
100	Drahtspirale (x.40 m) für Draht 2.0-2.4	322P3570_4*
▶ 100	<b>Drahtspirale (x.40 m) für Draht 2.8-3.2</b>	<b>322P4570_4*</b>
110	PTFE-Seele weiß (x.50 m) für Draht 1.6-2.8	326P4060_5*
111	Haltenippel für Kunststoffseele 4.0x6.0	331P040060
112	O-Ring 5.0x1.5 mm	365P150050

▶ = Standardausrüstung

\* Bitte an Leerstelle entsprechende Angaben für Brennerlänge oder Drahtdurchmesser einsetzen, z.B. 08 für 0.8 mm, bzw. 3 für 3 m.

© 2012 TBi Industries GmbH. Alle Rechte vorbehalten. Technische Änderungen vorbehalten. Garantie nur bei Verwendung von Original TBi Ersatz- und Verschleißteilen. Kopie oder Nachdruck auch auszugsweise nicht gestattet. Nr. DOKP112211, 07/2012.

TBi Industries GmbH  
Ruhberg 14  
D-35463 Fernwald-Steinbach  
Postfach 67  
D-35461 Fernwald-Steinbach

Tel. + 49 6404 9171-0  
Fax. + 49 6404 9171-58  
Internet: [www.tbi-industries.com](http://www.tbi-industries.com)  
E-mail: [info@tbi-industries.com](mailto:info@tbi-industries.com)