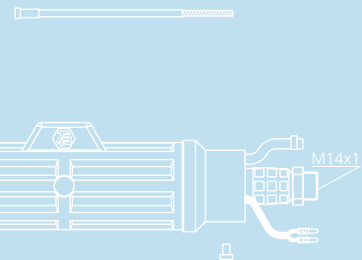
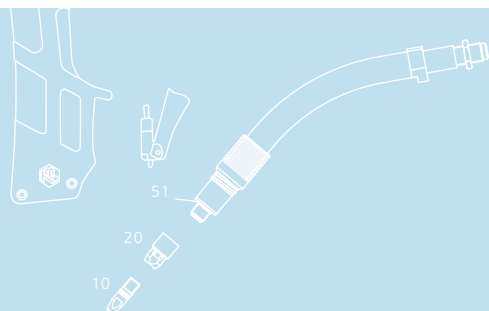




## Top 2000 TBI 8G



Luftgekühlt

Besonders geeignet für dicke Drähte

TBi-Flex Gummi-Koaxkabel

### Technische Daten

#### MIG / MAG-Handschweißbrenner TBI 8G

Belastbarkeit bei 60% ED  
(10 min. Zyklus)

- bei Mischgas: 400 A  
- bei CO<sub>2</sub>: 430 A

Kühlart Luftkühlung

Drahtdurchmesser 1.2 - 3.2 mm

Gasdurchfluss 28 l/min

Technische Ausführung nach IEC 60974-7

Gewicht mit 1.5m Kabel 2.60 kg

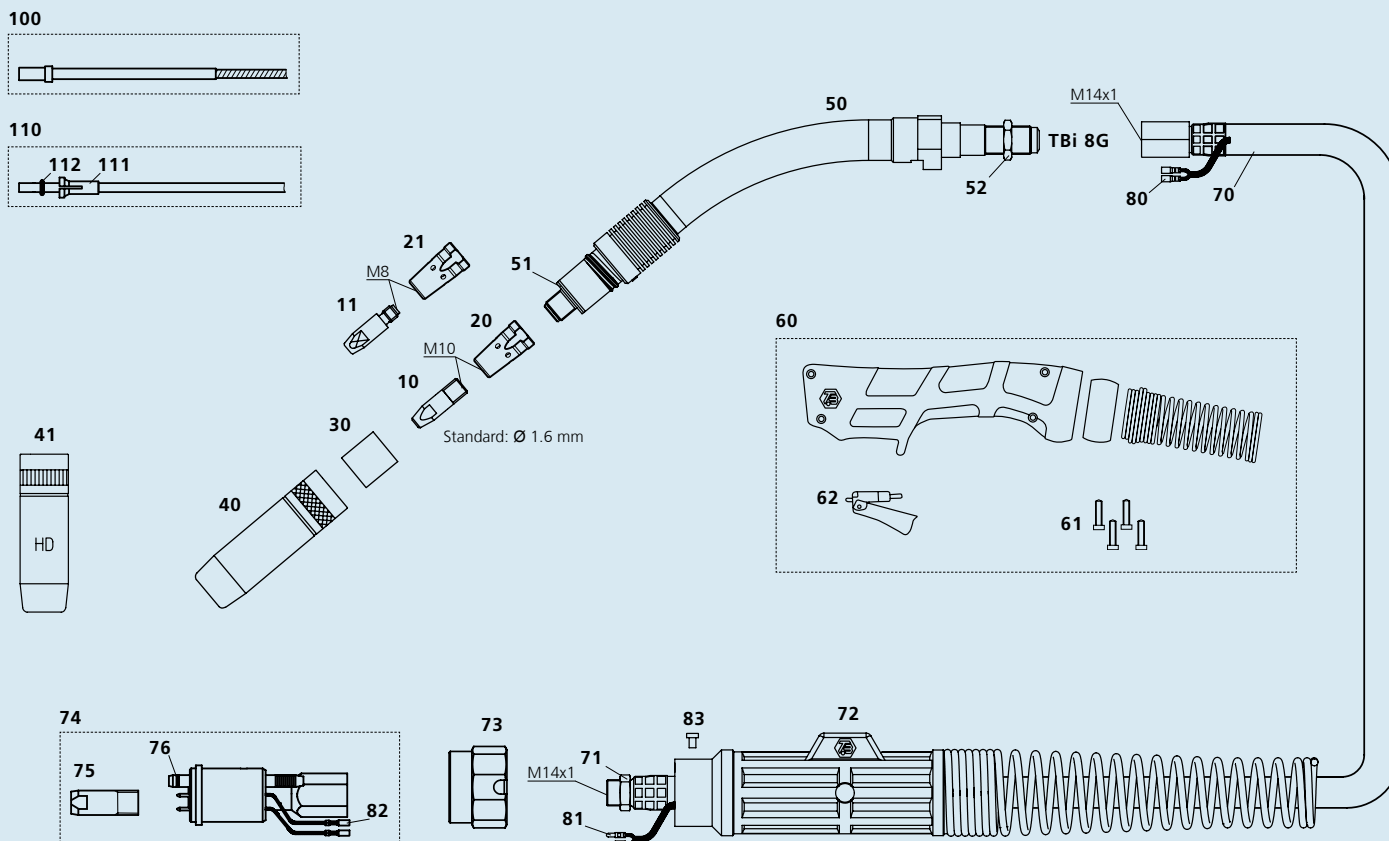
Anschluss Euro-Zentralstecker  
andere Anschlussmöglichkeiten  
sind auf Anfrage lieferbar.

Beim Einsatz von Impulsstromquellen sinkt die Belastbarkeit.  
Sonderbrennerhülse und Sonderlängen der Koaxkabel sind  
möglich.

### Bestellnummern für Komplettbrenner

TBi 8G      RGZ, 40° gebogen      163P3Y23\_0\*

\* An der Leerstelle bitte 3, 4 oder 5 für Brennerlänge 3, 4 oder 5 m eintragen.



Pos. Bezeichnung

Art. Nummer

Pos. Bezeichnung

Art. Nummer

### Stromdüsen

▶ <b>10</b>	<b>Stromdüse M10x33, ECU</b>	<b>340P_1402*</b>
10	Stromdüse M10x33, CuCrZr	343P_3402*
11	Stromdüse M8x30, ECU	340P_1262*
11	Stromdüse M8x30, CuCrZr	340P_3262*
11	Stromdüse M8x30 Alu, ECU	341P_1262*

### Düsenstöcke

▶ <b>20</b>	<b>Düsenstock M10 / L=29 mm</b>	<b>342P010072</b>
21	Düsenstock M8 / L=30 mm	342P008072

### Spritzerschutz

▶ <b>30</b>	<b>Spritzerschutz Glasfaser</b>	<b>346P054860</b>
-------------	---------------------------------	-------------------

### Gasdüsen

▶ <b>40</b>	<b>Gasdüse konisch NW 16 mm, L=80.5 mm</b>	<b>345P922171</b>
41	Gasdüse konisch NW 16 mm, L=80.5 mm, HD	345P922271

### Ersatzteile

50	Brennerhals TBi 8G, 40° (Version 2010)	163P101008
51	Isolierscheibe	130P002003
52	Sechskantmutter M14x1	600P002025
60	Griffschale blau, kpl. (TBi 8G 2010)	380P220414
61	Kreuzschlitzschraube M3.5x14	100P008413
62	Druckschalter, rot, 2-polig	385P021016
70	TBi-Flex Koaxkabel 70 qmm (8G)	357P7022_0*
71	Sechskantmutter M14x1	700P002046
72	Knickschutz 3-teilig kpl. mit Knickschutzfeder	701P101071
73	Anschlussmutter	701P001013
74	Eurostecker RGZ kpl., Federkontakte	701P001058
75	Zentriernippel M14x1 RGZ / RWZ	701P002083
76	O-Ring 4.0x1.0 mm (Gasstift)	365P100040

### Drahtführungen

▶ <b>100</b>	<b>Drahtspirale orange (x.40 m) für Draht 1.6-2.0</b>	<b>324P2863_4*</b>
▶ <b>100</b>	<b>Drahtspirale schwarz (x.40 m) für Draht 1.6-2.4</b>	<b>324P3570_4*</b>
100	Drahtspirale grau (x.40 m) für Draht 2.4-3.2	324P4570_4*
110	PTFE-Seele weiß (x.50 m) für Draht 1.6-2.8	326P4060_5*
111	Haltenippel für Kunststoffseelen 4.0x6.0	331P040060
112	O-Ring 5.0x1.5 mm	365P150050

### Achtung

Für Brenner in alter Ausführung mit separatem Gasschlauch bitte diese Teile bestellen

-	Brennerhals TBi 8G, 40° (alte Version)	163P101004
60	Griffschale blau, kpl. (TBi 8G)	380P220404

▶ = Standardausrüstung

\* Bitte an Leerstelle entsprechende Angaben für Brennerlänge oder Drahtdurchmesser einsetzen, z.B. 08 für 0.8 mm, bzw. 3 für 3 m.

© 2012 TBI Industries GmbH. Alle Rechte vorbehalten. Technische Änderungen vorbehalten. Garantie nur bei Verwendung von Original TBI Ersatz- und Verschleißteilen. Kopie oder Nachdruck auch auszugsweise nicht gestattet. Nr. DOKP112141, 07/2012.

TBI Industries GmbH  
Ruhberg 14  
D-35463 Fernwald-Steinbach  
Postfach 67  
D-35461 Fernwald-Steinbach

Tel. + 49 6404 9171-0  
Fax. + 49 6404 9171-58  
Internet: [www.tbi-industries.com](http://www.tbi-industries.com)  
E-mail: [info@tbi-industries.com](mailto:info@tbi-industries.com)