



Classic TBI 240 (DR)

Luftgekühlt

DR: dreh- und wechselbarer Brennerhals

TBi-Flex Gummi-Koaxkabel

Technische Daten

MIG / MAG-Handsweißbrenner TBI 240 / 240 DR

Belastbarkeit bei 60% ED
(10 min. Zyklus)

- bei Mischgas: 220 A (DR: 200 A)
- bei CO₂: 250 A (DR: 230 A)

Kühlart Luftkühlung

Drahtdurchmesser 0.8 - 1.2 mm

Gasdurchfluss 12 l/min

Technische Ausführung nach IEC 60974-7

Gewicht mit 1.5m Kabel 1.25 kg (TBI 240 DR: 1.55 kg)

Anschluss Euro-Zentralstecker
andere Anschlussmöglichkeiten
sind auf Anfrage lieferbar.

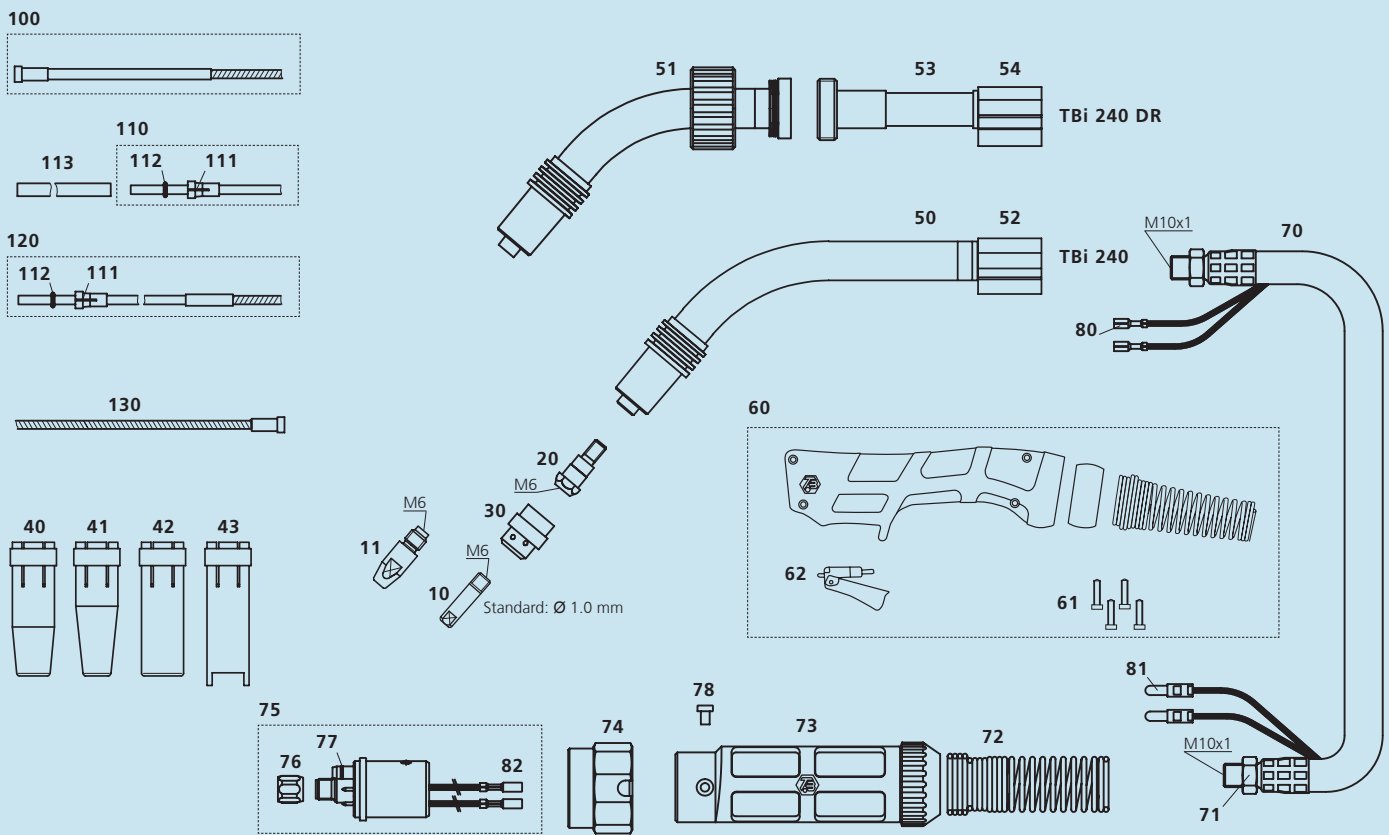
Beim Einsatz von Impulsstromquellen sinkt die Belastbarkeit.
Sonderbrennerhalse und Sonderlängen der Koaxkabel sind
möglich.

Bestellnummern für Komplettbrenner

TBi 240 ESG, 50° gebogen 112P3413_0*

TBi 240 DR ESG, 45° gebogen 112P3413_D*

* An der Leerstelle bitte 3, 4 oder 5 für Brennerlänge 3, 4 oder 5 m eintragen.



Pos. Bezeichnung

Art. Nummer

Stromdüsen

▶ 10	Stromdüse M6x25, ECu	340P_1073*
10	Stromdüse M6x25, CuCrZr	340P_3073*
10	Stromdüse M6x25 Alu, ECu	341P_1073*
11	Stromdüse M6x28, ECu	340P_1069*
11	Stromdüse M6x28, CuCrZr	340P_3069*
11	Stromdüse M6x28 Alu, ECu	341P_1069*

Düsenstock

▶ 20	Düsenstock M6 / L=26 mm	342P006012
------	--------------------------------	-------------------

Gasverteiler

▶ 30	Gasverteiler, rot	112P002019
30	Gasverteiler, schwarz	112P002024
30	Gasverteiler, Keramik	112P002021

Gasdüsen

▶ 40	Gasdüse konisch NW 12.5 mm	345P012012
40	Gasdüse konisch NW 12.5 mm HD	345P012312
41	Gasdüse konisch NW 10 mm	345P013012
42	Gasdüse zylindrisch NW 17 mm	345P011012
42	Gasdüse zylindrisch NW 17 mm HD	345P011312
43	Punktgasdüse NW 17 mm	345P015012

Ersatzteile

50	Brennerhals TBi 240, 50°	112P001013
51	Brennerhals TBi 240 DR (drehbar), 45°	112P001024
52	Zwischenkörper PVC	600P002018

Pos. Bezeichnung

Art. Nummer

53	Aufnahme für DR Brennerhäse	600P101045
54	Zwischenkörper PVC	600P002017
60	Griffschale blau, luftgekühlt, Bausatz	380P220400
61	Kreuzschlitzschraube M3.5x14	100P008413
62	Druckschalter, rot, 2-polig	385P021016
70	TBi-Flex Koaxkabel 25 qmm	360P2511_0*
71	Sechskantmutter M10x1	101P002005
72	Federspirale klein 16-50 qmm	600P102099
73	Knickschutz 2-teilig kpl.	701P001045
74	Anschlussmutter	701P001013
75	Eurostecker ESG kpl., 2-polig, Federkontakte	701P001048
76	Überwurfmutter M10x1	701P002005
77	O-Ring 4.0x1.0 mm (Gasstift)	365P100040
78	Schlitzschraube M4x6	100P008401
80	Kabelschuh, flach	375P000023
81	Steuerleitungsstecker, isoliert, rund	375P000004
82	Steuerleitungsbuchse, isoliert, rund	375P000003

Drahtführungen

100	Drahtspirale blau (x.40 m) für Draht 0.8-1.0	324P1545_4*
▶ 100	Drahtspirale rot (x.40 m) für Draht 1.0-1.2	324P2045_4*
110	PTFE-Seele blau (x.50 m) für Draht 0.6-0.9	326P1540_5*
110	PTFE-Seele rot (x.50 m) für Draht 1.0-1.2	326P2040_5*
111	Haltenippel für Kunststoffseele 2.0x4.0 mm	331P020040
112	O-Ring 3.50x1.50 mm (für Kunststoffseele)	365P150035
113	Stützrohr 5x4.4 mm, L=150 mm	329P544150
120	PA-Alu-Drahtführung (x.50 m) für Draht 1.0-1.2	328P2040_A*
130	Drahtführung für TBi DR Brennerhäse	322P204005

▶ = Standardausrüstung

* Bitte an Leerstelle entsprechende Angaben für Brennerlänge oder Drahtdurchmesser einsetzen, z.B. 08 für 0.8 mm, bzw. 3 für 3 m.

© 2012 TBI Industries GmbH. Alle Rechte vorbehalten. Technische Änderungen vorbehalten. Garantie nur bei Verwendung von Original TBI Ersatz- und Verschleißteilen. Kopie oder Nachdruck auch auszugsweise nicht gestattet. Nr. DOKP111121, 12/2012.

TBI Industries GmbH
Ruhberg 14
D-35463 Fernwald-Steinbach
Postfach 67
D-35461 Fernwald-Steinbach

Tel. + 49 6404 9171-0
Fax. + 49 6404 9171-58
Internet: www.tbi-industries.com
E-mail: info@tbi-industries.com